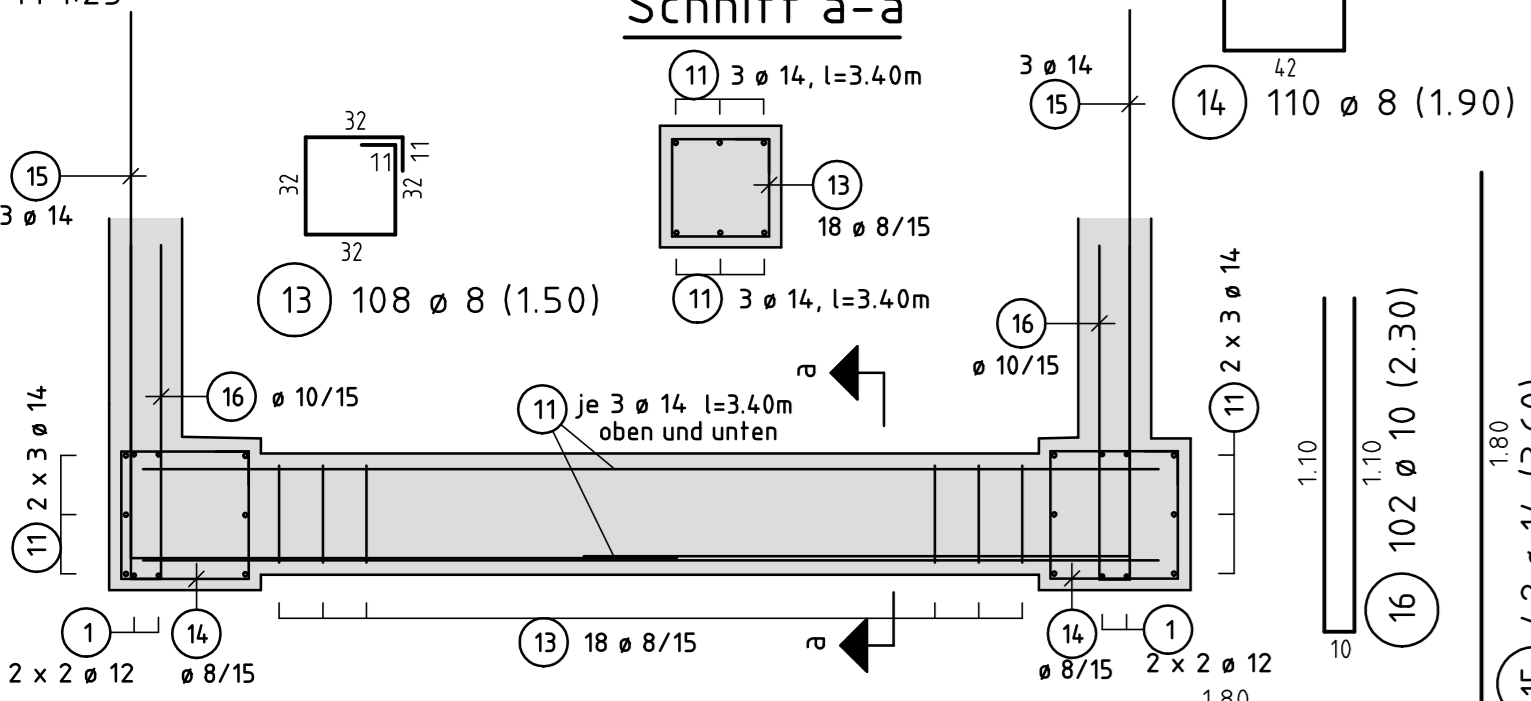
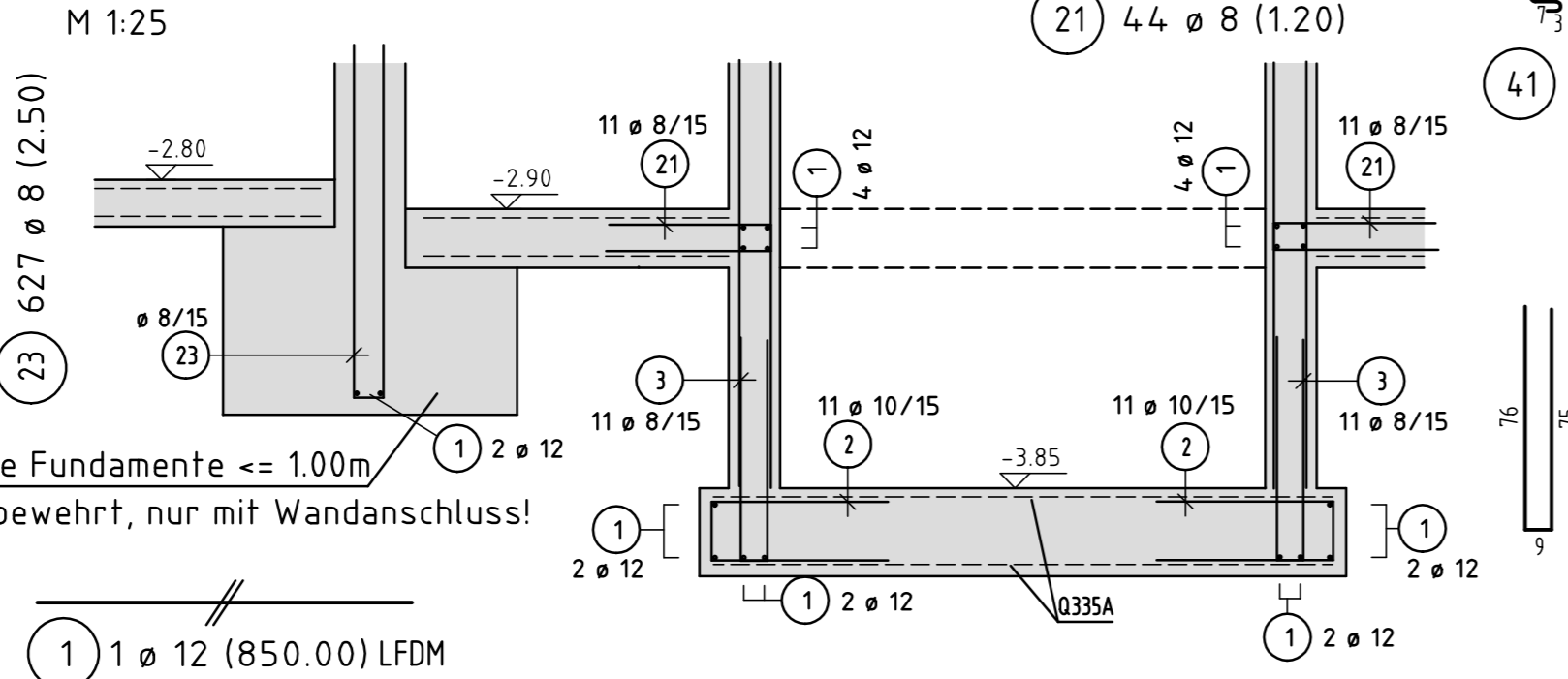


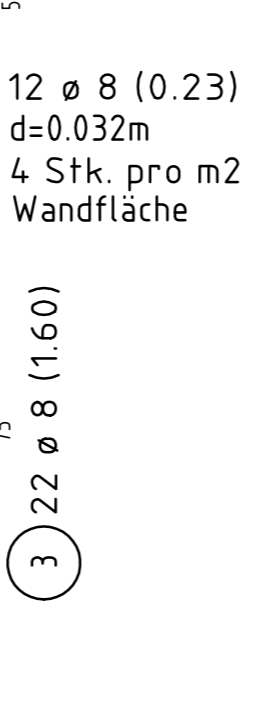
Schnitt A-A, Querriegel Pos.1
M 1:25



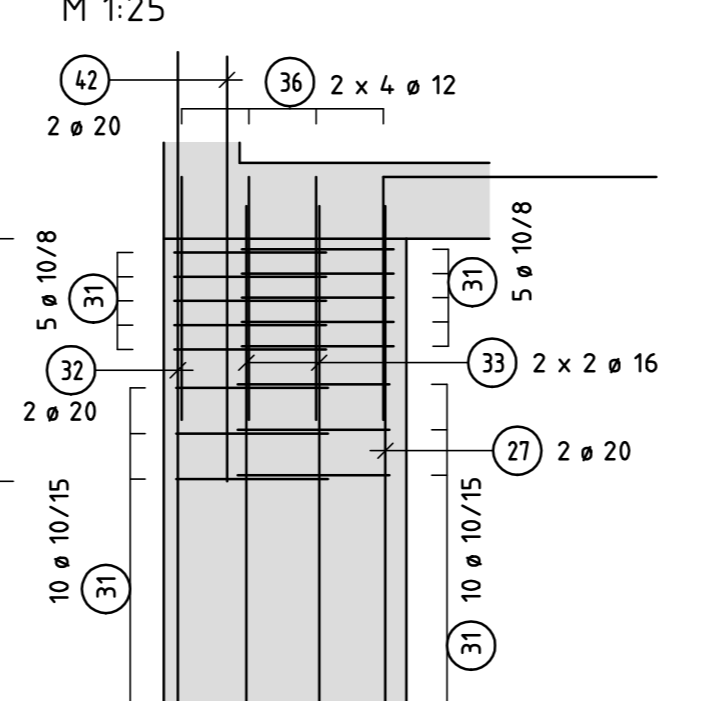
Schnitt E-E
M 1:25



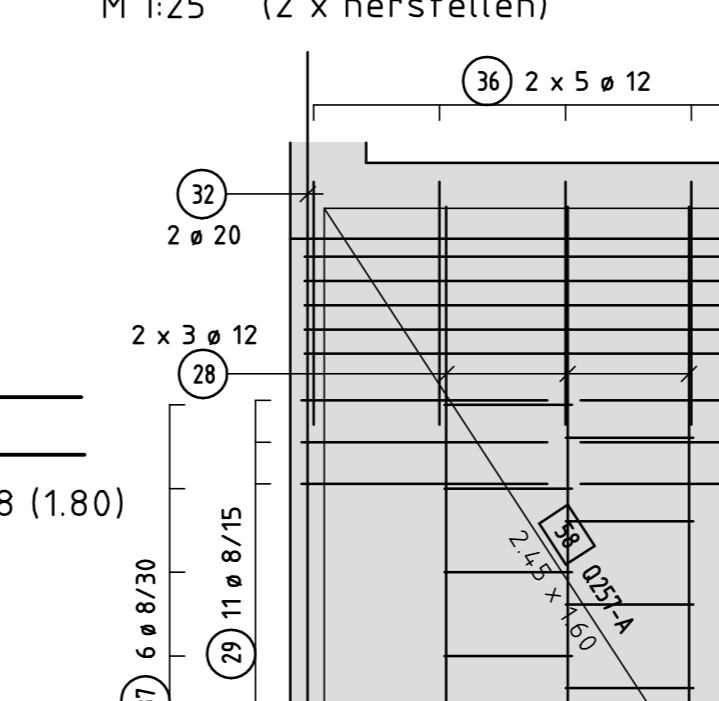
S-Haken für Wände d=17,5cm:



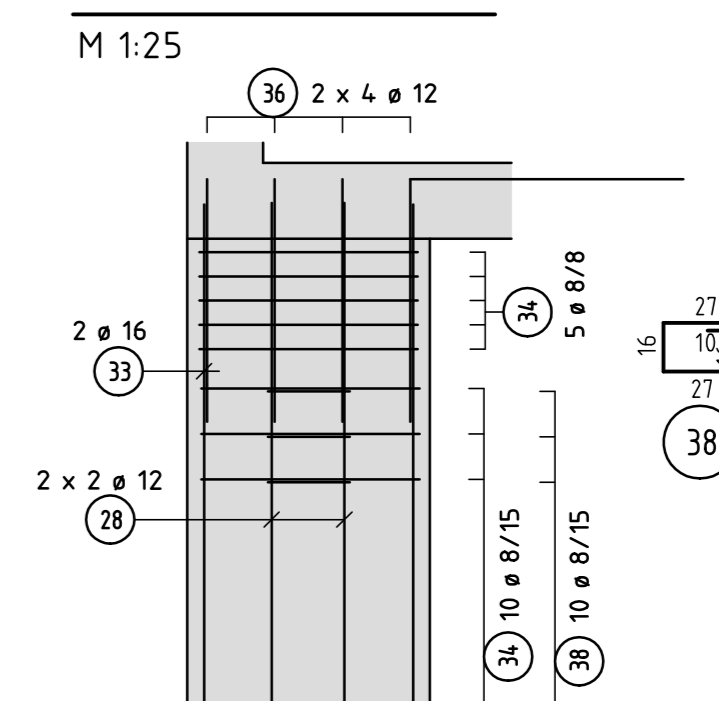
Pos. FU1/SU1
M 1:25



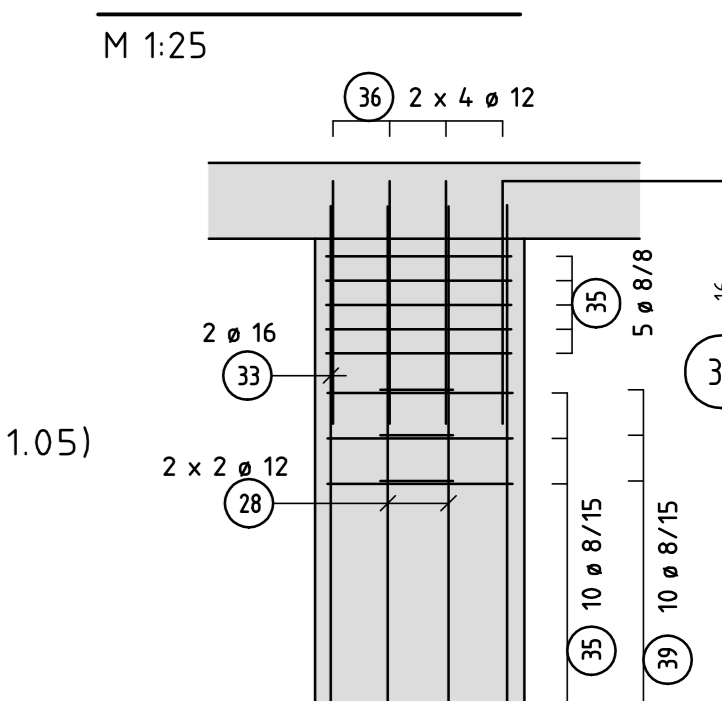
Pos. FU2/SU2
M 1:25 (2 x herstellen)



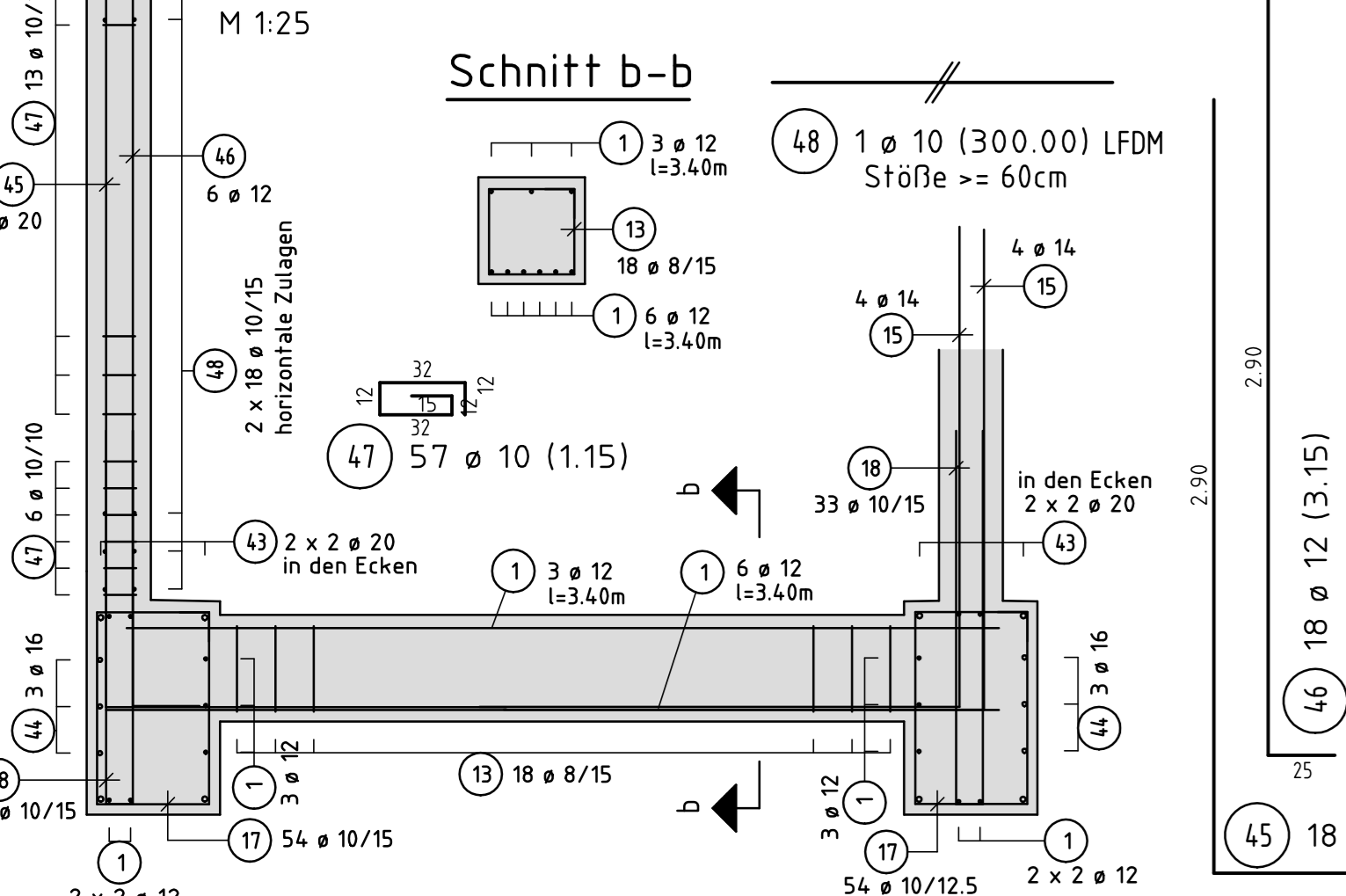
Pos. FU3/SU3
M 1:25



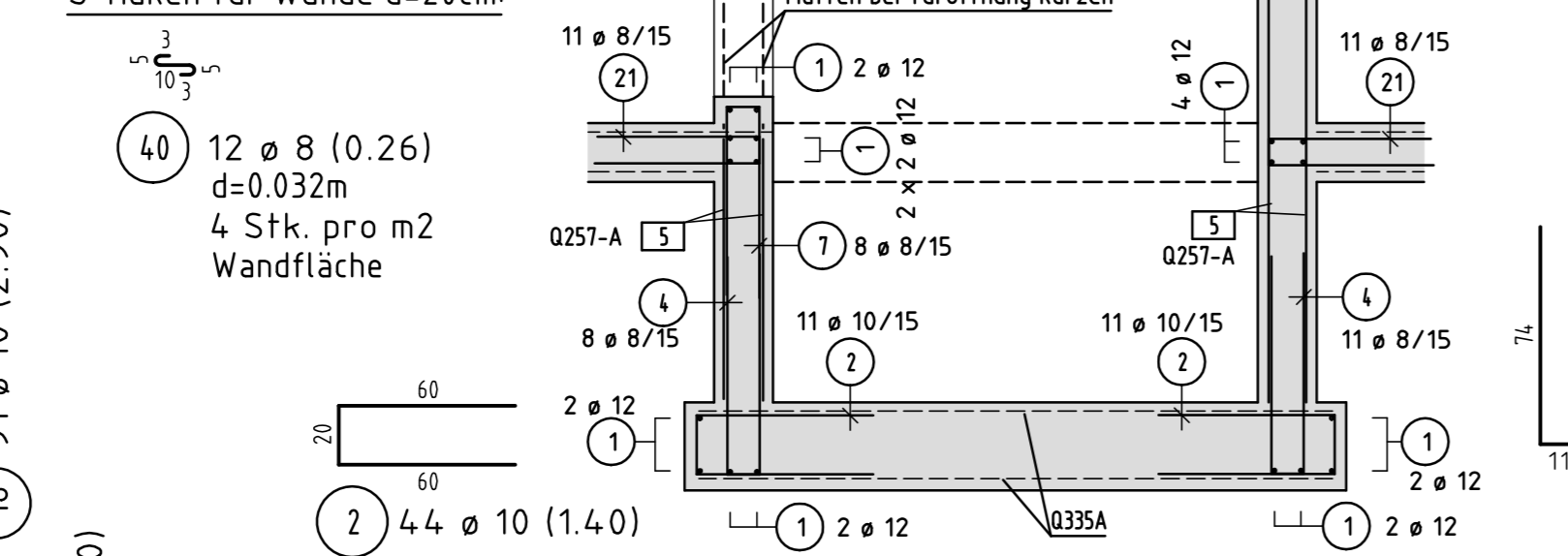
Pos. FU4/SU4
M 1:25



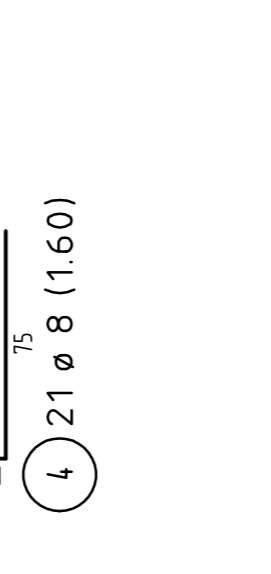
Schnitt B-B, Querriegel Pos.2
M 1:25



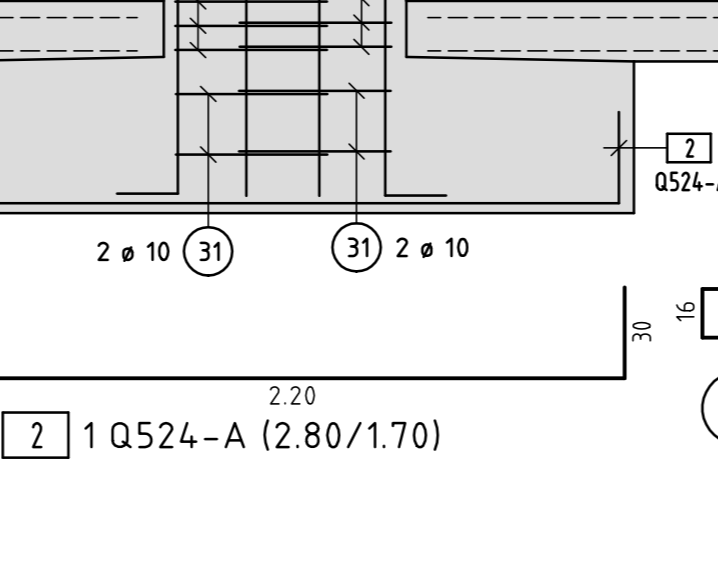
Schnitt F-F
M 1:25



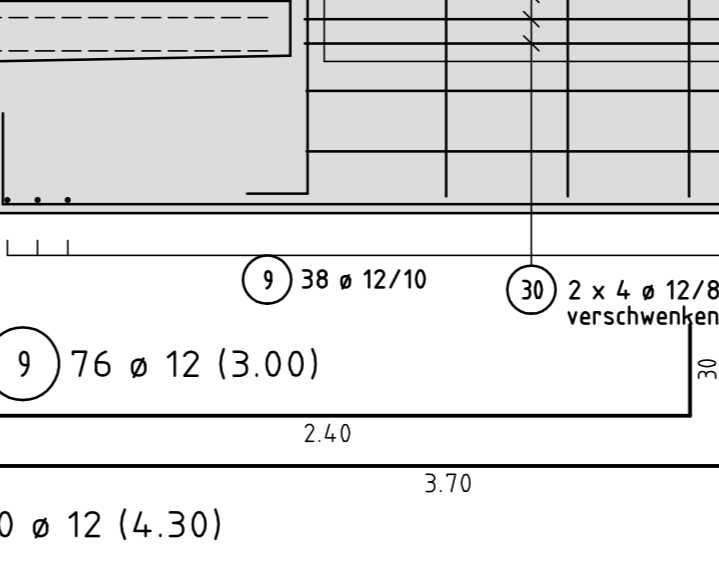
S-Haken für Wände d=20cm:



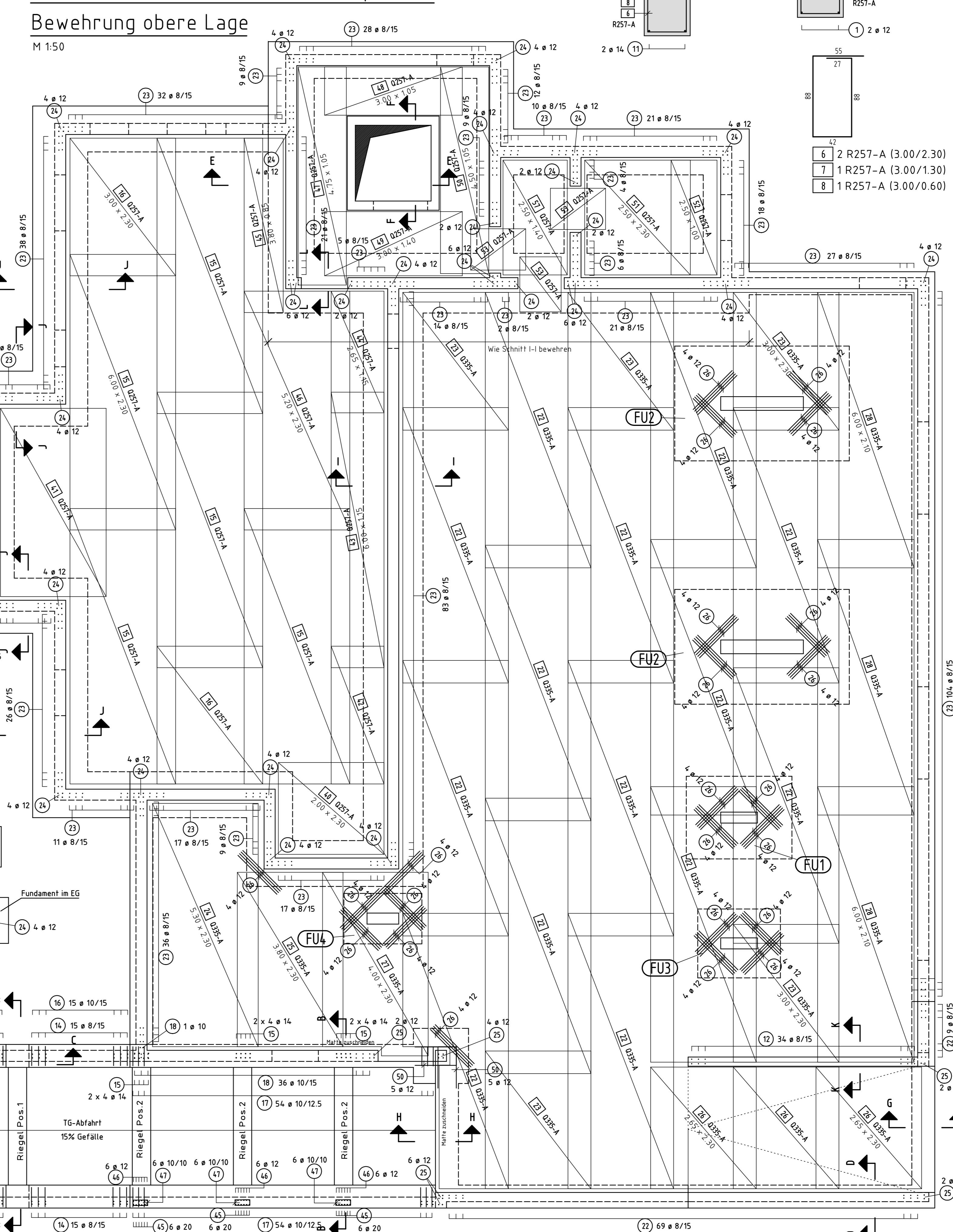
Grundriss Bodenplatte Aufzug
M 1:50



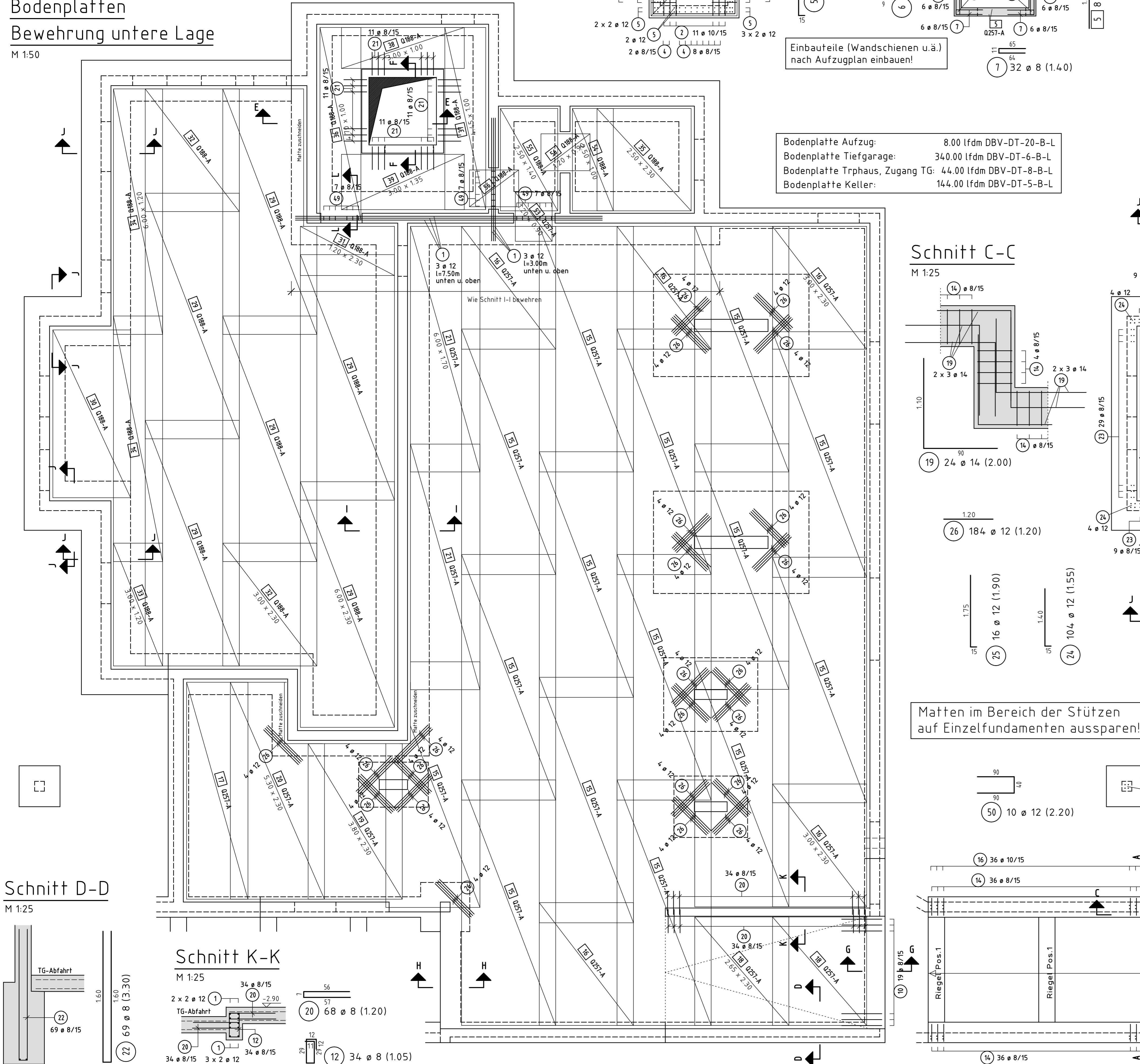
Grundriss Wände Aufzug
M 1:50



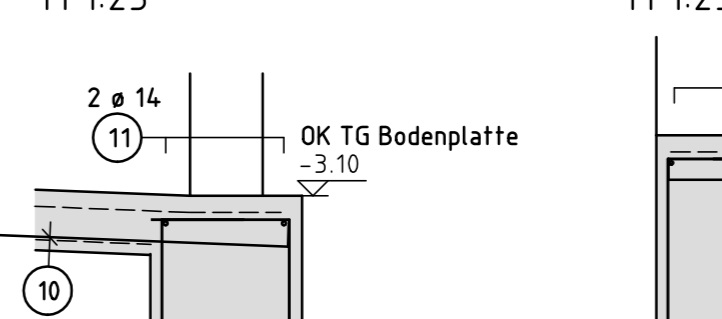
Grundriss Fundamente und Bodenplatten
Bewehrung obere Lage



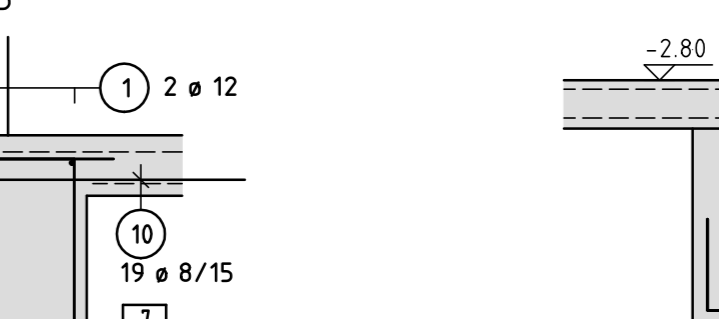
Grundriss Fundamente und Bodenplatten
Bewehrung untere Lage



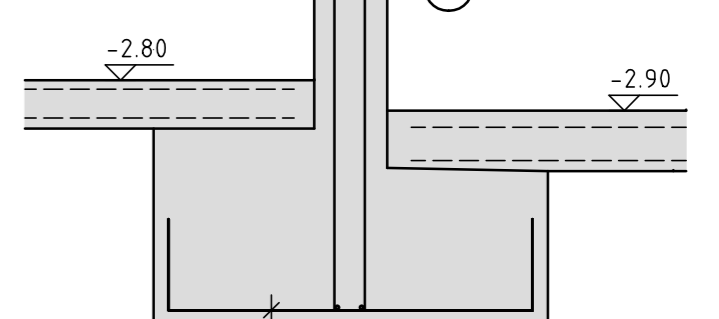
Schnitt G-G
M 1:25



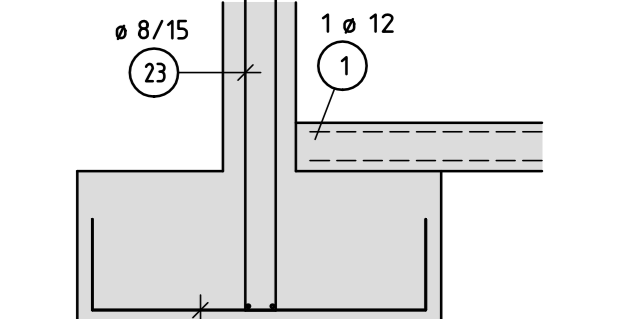
Schnitt H-H
M 1:25



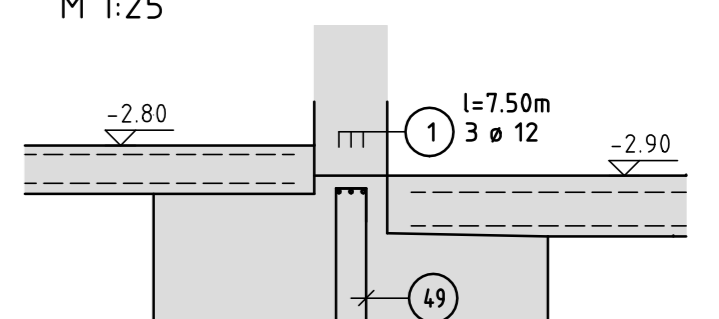
Schnitt I-I
M 1:25



Schnitt J-J
M 1:25

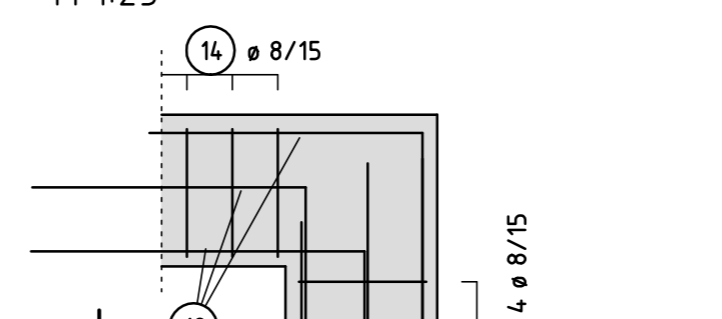


Schnitt L-L
M 1:25



Bodenplatte Aufzug: 8.00 lfdm DBV-DT-20-B-L
 Bodenplatte Tiefgarage: 34.00 lfdm DBV-DT-6-B-L
 Bodenplatte Trp.haus, Zugang TG: 44.00 lfdm DBV-DT-8-B-L
 Bodenplatte Keller: 14.40 lfdm DBV-DT-5-B-L

Schnitt C-C
M 1:25



Matten im Bereich der Stützen auf Einzelfundamenten aussparen!

Bauteil	Beschreibung	Druckfestigkeitsklasse	Expositions-kategorie	Überwachungs-kategorie	Mindestbetondeckung mm
Tiefgaragenbereich					
Fundamente	Normalbeton bewehrt	C30/37	XC2	2	35
Bodenplatte: oben unten	Normalbeton bewehrt	C30/37	XD1 XC2	2	55 35
Wände: innen außen	Normalbeton bewehrt	C30/37	XD1 XC2	2	40 35
Keller u. Treppenhaus:					
Fundamente	Normalbeton bewehrt	C25/30	XC2	1	35
Bodenplatte: oben unten	Normalbeton bewehrt	C25/30	XC1 XC2	1	30 35
Wände: innen außen	Normalbeton bewehrt	C25/30	XC1 XC2	1	30 35

- Fundamente, Bodenplatte, Wände, die an TG grenzen: C30/37
 - Fundamente, Bodenplatten, Wände im Keller u. Trp.haus: C25/30

Nachbehandlungsmaßnahmen (nach DIN 1045-3):
 - Abdecken der Betonoberfläche durch Folie, Stöße 50 cm überlappen.
 - Folie gegen Abheben und Eindringen des Winds zwischen Folie und Betonoberfläche sichern
 - evtl. Winterbaumaßnahmen

INDEX	DATUM	TEXT	GEZ
c	11.04.14	TG-Abfahrt Wand u. Querriegel Pos. 2, Schnitt L-L, Pos. FU1/SU1, FU3	MB
b	07.04.14	Fundamente Pos. FU1 und FU3	MB
a	02.04.14	Schnitt F-F Schwelle, S-Haken Eisen-Nr. 40 + 41	MB

ÄNDERUNGEN

BEZUG	ÄNDERUNG	GEZ
	Biegerollendurchmesser für Bst. 500/550	
a)	de = 20mm = 4 de	
b)	de = 20mm = 7 de	
c)	Seitliche Betondeckung = 5 cm oder > 3 de = 15 de	
d)	Seitliche Betondeckung = 5 cm oder > 3 de = 20 de	

EISEN-NR.	BETONGÜTE	C 25/30 u. C30/37
1...50		
MATTEN-NR.	STAHLORTE	BSt 500 (A)-(S(A))
1...58		

Legende
 ■ C25/30 / C30/37
 ■ C30/37

INGENIEURBÜRO DIPL.-ING. GERD SCHNITZSPAHN
 Generaldirektor Ingenieur-Dipl.
 Büro Bondorf, Eichenstr. 4/6, 71169 Bondorf, Telefon 071457 / 9496-0, Telefax 071457 / 9496-20

BAUVORHABEN:
 Neuba 6-Fam.-Wohnhaus mit TG, Musterstadt
 Bewehrungsplan
 Fundamente, Bodenplatten und Stützen

ARCHITEKT: Max Muster

MASSTAB	BONDORF, DEN 27.03.2014	PLAN NR.
1:50, 1:25	GEF. MB	CAD-Name B1c